

패키지 구성품  
판도라 네온 300 블루투스 스피커  
마이크로 USB 충전 케이블  
AUX 케이블  
사용자 메뉴얼

인증 받은 자의 상호 : 주식회사 다름 인터내셔널 (Dareum International Co.,Ltd.)  
기기의 명칭(모델명) : 블루투스 스피커 (Neon300)  
제조년월 : 별도 표기  
제조사 : Sonic Gear Lab  
제조국가 : 중국  
인증 번호 : MSIP-CMI-DRu-PandoraNeon300  
전화 번호 : 02-2219-5447

**SONICGEAR®** Trust Your Ears

A Product of Singapore.  
Made in China.

2017 SonicGear Lab. All rights reserved.  
Packaging designed by SonicGear Lab, Singapore.  
Copyright protected by international copyright law.

SonicGear, PowerLogic, Armageddon and SonicBlue  
are registered trademarks of SonicGear Lab. and  
Leapfrog Distribution Pte. Ltd.

All other trademarks and registered trademarks are  
the trademarks of their respective owners.

[www.mysonicgear.com](http://www.mysonicgear.com)

EST. 2000  
**PANDORA NEON NO. 300**  
*Neon retro 4-in-1 portable speakers high quality audio and fm radio in a tiny box.*



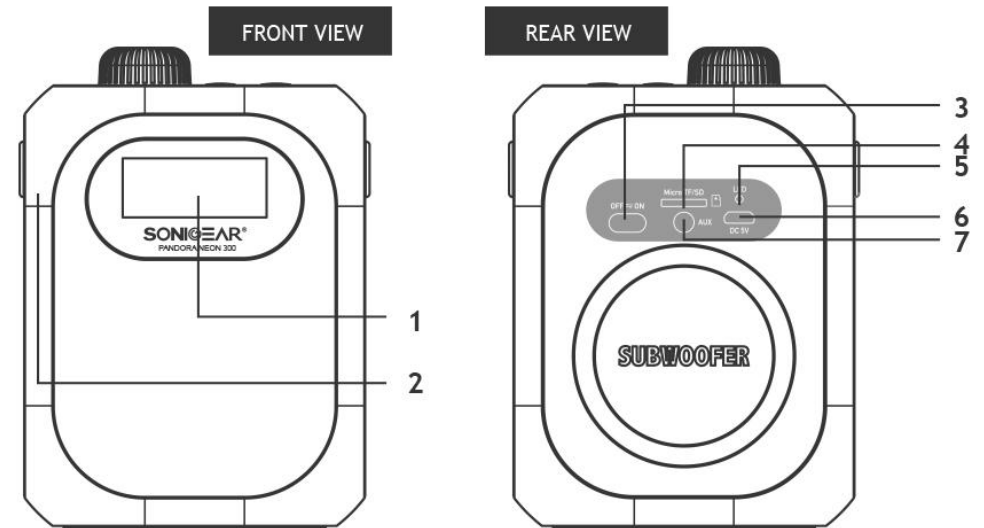
**SONICGEAR®**  
사용자 메뉴얼

## 주의사항

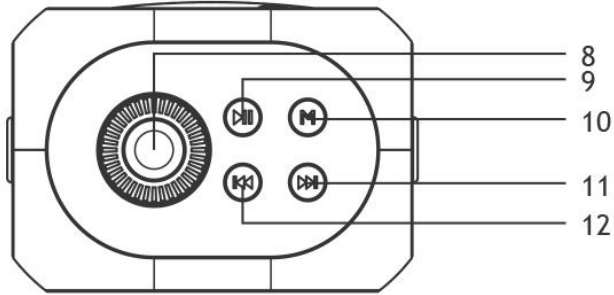
1. 충전중 제품이 약간 뜨거워질 수 있습니다. 이는 정상입니다.
2. 올바른 사용을 위해 제품을 깨끗한 곳에서 보관해주시기 바랍니다.  
특히 화기나 불꽃, 액체, 물 주변에 노출하지 않도록 주의합니다.
3. 제품 청소시 부드러운 헝겍으로 닦아주세요.  
알코올, 벤젠과 같은 화학약품, 화학 로슨, 세제로 제품을 세척하지 마시기 바랍니다. 제품 청소시 외부 연결을 해제하고, 전원을 끄시기를 권장합니다.
4. 제품에 충격을 가하지 않도록 합니다.
5. 뜨거운 곳이나 비, 수분 및 습한곳에서 사용하지 않습니다.
6. 제공되는 악세서리를 제품에 사용하시기를 권장합니다.
7. 제품을 분해하거나 변형하시면 제품의 보증기간 적용에 문제가 발생할 수 있습니다. 문제 발생시 아래의 **AS 센터**로 연락해주세요.  
(주) 다름 인터내셔널 **02-2219-5447**)
8. 제품을 사용하기 전에 사용자 매뉴얼을 주의깊게 숙지하시고, 올바른 제품 사용을 하시기를 권장합니다.
9. 제품이 완충이 되는 경우 충전 케이블을 분리해 주시기 바랍니다.



## Knowing Your Pandora NEON 300



TOP VIEW



상단뷰

1. LCD 디스플레이
2. 마이크폰  
    핸즈프리 콜/마이크폰
3. 전원 스위치 On/Off
4. TF 카드 슬롯  
    TF 카드를 삽입하면 자동으로 첫번째 MP3 트랙이 재생됨
5. LED 디스플레이 램프
6. 마이크로 USB 슬롯
7. AUX 입력 슬롯
8. 볼륨 조절 다이얼
9. 재생/멈춤 **▶||**  
    라디오 모드 : 한번 누름 : 무음  
                  길게 누름 : 자동 검색  
    블루투스 모드 : 한번 누름 : 재생 / 일시 정지  
    시계 모드 : 링 세팅  
    블루투스 전화 모드 : 한번 누름 : 받기 / 끊기

- AUX 입력 : 한번 누름 : 무음  
TF 카드 모드 : 한번 누름 : 재생
10. 모드 버튼 한번 누름 : 모드 변경  
                  시계/TF 카드/FM/AUX/블루투스  
    시계 모드 : 길게 누름 : 시간 설정  
    블루투스 모드 : 길게 누름 : 전화 끊기  
    FM 모드 : 길게 누름 : 알람 기능의 FM 라디오 설정  
                  (알람 설정 가이드 참조)
  11. 이전 버튼 **◀◀**  
    TF 카드 모드 : 한번 누름 : 이전 트랙  
                  길게 누름 : 이전 트랙 빠른 검색  
    라디오 모드 : 한번 누름 : 이전 채널  
                  길게 누름 : 이전 채널 빠른 검색  
    블루투스 모드 : 한번 누름 : 이전 트랙
  12. 다음 버튼 **▶▶**  
    TF 카드 모드 : 한번 누름 : 다음 트랙  
                  길게 누름 : 다음 트랙 빠른 검색  
    라디오 모드 : 한번 누름 : 다음 채널  
                  길게 누름 : 이전 채널 빠른 검색  
    블루투스 모드 : 한번 누름 : 다음 트랙

## 특성

FM 라디오

TF 카드

AUX 입력

블루투스 핸즈프리 콜, 음악 재생

마지막 삽입된 기기 먼저 음악 재생

2개의 알람 설정

볼륨 버튼

DC5V 충전. 1800mAh 리튬 배터리

## 사용 방법

1. 스위치를 **On** 으로 하면 제품이 켜짐. 시간은 **00:00**으로 설정되어 있음. 스위치를 **Off**로 하면 전원이 꺼짐
2. 전원을 켜고 모드 버튼을 누르면 모드가 변경됨  
시계 / TF / AUX / FM / 블루투스 설정  
설정후 5초 안에 디스플레이 창에서 시계가 표시됨
3. 볼륨 조절 다이얼을 돌리면 볼륨 조절이 됨  
( 기본 설정 : 22 단계 , 최대 볼륨 : 32단계 )

## 시간 / 알람 설정

본 제품은 24시간 단위로 표기됨. (기본 시간 00:00)

1. 시간 설정을 위해 모드 버튼을 눌러 시간 표시가 나오게 함.  
모드 버튼을 약 3초간 누르면 시간 설정으로 들어감.
2. LCD 디스플레이가 깜빡이면, 볼륨 조절 다이얼을 돌려서 시간을 설정함

2. 시간단위 설정이 완료되면 모드 버튼을 눌러 분단위 설정을 함.  
볼륨 조절 다이얼을 돌려서 시간 설정을 함
3. 약 10초뒤 자동으로 시간 설정이 완료됨.  
( 혹은, 모드 버튼을 한번더 누르면 시간 설정이 완료됨 )

## 알람 설정

2개의 알람 설정 기능이 있음.

1. 모드 버튼을 눌러서 LCD 창에 시간이 나오게 함.  
약 3초간 **▶** 을 누르면 알람 설정으로 들어가고, 알람 아이콘 1과 2 가 LCD 창에서 깜빡임
2. 모드 버튼을 눌러서 볼륨 조절 다이얼로 알람을 원하는 시간단위를 설정
3. 다시 모드 버튼을 눌러서 볼륨 조절 다이얼로 분단위를 설정  
모드 버튼을 다시 누르면 알람 설정 완료
4. **▶** 을 눌러서 알람 모드 사용(ON) / 사용안함 (OFF) 를 설정
5. 다른 알람을 설정하기 위해서 1단계에서 볼륨 조절 다이얼을 돌려서 알람 아이콘2를 설정함. 그리고, 2-4단계를 다시 진행함
6. 알람 설정 후 약 10초뒤 자동으로 시계모드로 돌아감
7. 알람은 약 1분정도 진행되고, 알람을 끄기 위해서 **▶** 버튼을 누름  
알람을 끄지않고 그냥 돌 경우, 자동으로 다시 알람 모드로 들어가고, 약 5분뒤 알람이 울림. 다시 알람 모드는 2번 반복됨
8. 지정된 FM 채널을 알람처럼 사용할 수 있음.  
모드 버튼을 눌러 FM 모드로 가서 원하는 FM 채널을 선택하고,  
모드 버튼을 꼭 누름. 모드 버튼을 다시 꼭 누르면 알람 설정 해제됨.

## FM 모드

1. 모드 버튼을 눌러서 FM 라디오 모드를 선택
2. **▶** 버튼을 꾹 눌러서 FM 채널을 검색함.  
모든 채널은 제품에 저장됨
3. **◀▶** 버튼을 누르면 기존 채널이 선택되고,  
꾹 누르면 자동으로 채널을 검색하여 선택할 수 있음.  
이 경우, 채널은 저장되지 않음
4. **▶** 버튼을 한번 누르면 무음 On/Off 기능

## TF 카드 모드

MP3 음악파일이 담긴 TF 카드를 삽입하면 음악 감상 할 수 있음.  
(32GB까지 지원)

TF 카드를 삽입하면, 자동적으로 처음 트랙이 재생됨 ( 처음 삽입한  
경우 )

이후, 마지막 재생된 트랙이 재생됨

1. **◀▶** 버튼을 눌러 이전/다음 트랙을 선택할 수 있음.
2. **◀▶** 을 꾹 누르면 동일 트랙에서 특정 음원부분으로 빠른 이동
3. **▶** 재생 / 멈춤 버튼
4. 모드 버튼을 꾹 눌러 모든곡/랜덤/1개 곡 반복 선택 가능

## 블루투스 모드

1. 모드 버튼을 누르면 블루투스 모드로 변경이되고, **LED**  
디스플레이에 **BLUE** 가 깜빡임.  
비프 사운드가 들리면 블루투스 페어링 준비가 완료된 것임
2. 연결하고자하는 장치 (핸드폰 등) 의 블루투스를 켜고  
**SG PANDORA NEON 300**을 찾아서 선택하면 연결이 완료되고  
비프 사운드가 나옴
3. 장치에서 음악을 재생하면 **NEON300** 에서 음악이 나옴
4. **▶** 버튼으로 재생/멈춤 조정
5. **◀▶** 버튼으로 다음/이전 트랙 이동
6. 전화가 인입될 경우 **▶** 버튼을 누르면 전화가 수신되고,  
**▶** 버튼을 꾹 누르면 전화가 거절됨

## AUX 모드

1. **AUX** 케이블을 이용해 **NEON300** 과 음악 장치 (핸드폰 등)을 직접  
연결.
2. 모드 버튼을 눌러서 **AUX** 모드로 바꿈. **LED** 디스플레이에서 **AUX**  
가 나오면서 **AUX** 모드로 변경됨
3. 볼륨 조절 다이얼로 볼륨 조절 가능함.

## NEON300 충전

1. 배터리가 낮은 경우 **LCD** 디스플레이의 오른쪽 상단 부분의 배터리  
사인이 깜빡이면 충전이 필요함.
2. 충전 중에 **LED** 라이트는 적색으로 켜지고, 완충시 녹색으로 변경됨